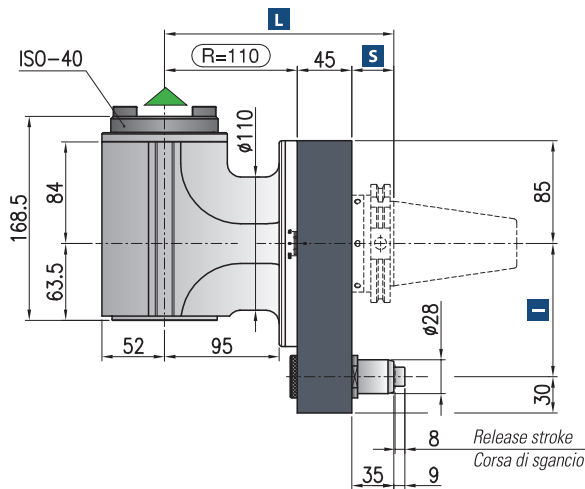
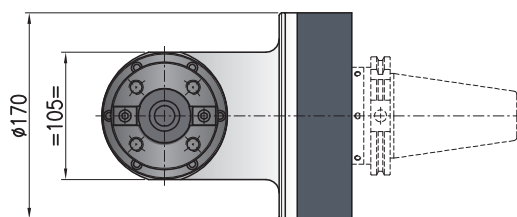
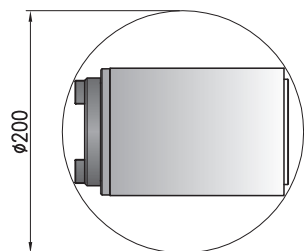


# T90cn-5

# ACT905C



Minimum diameter without tool  
Diametro minimo senza utensile



Retaining block / Tassello di ritegno / Stop-Block  
**NOT INCLUDED - NON INCLUSO**

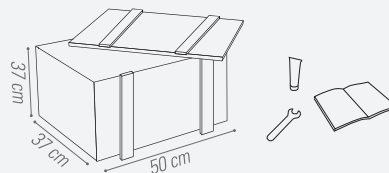


Possibilità refrigerante / Internal coolant - Max. 12 bar

Direction of rotation same as machine spindle / senso di rotazione uguale al mandrino

- Ratio  
Rapporto  
**1:1**
- RPM  
Velocità  
**3.000 min<sup>-1</sup>**
- Max. axial load  
Max. carico assiale  
**1.800 N**
- Torque  
Momento torcente  
**100 Nm**
- Weight  
Peso  
**22 kg**
- Collet  
Pinza  
**ISO 40**

\* STANDARD EQUIPMENT INCLUDES:



Shank/Cono	DIN-69871	CAT	MAS-BT	HSK	CAPTO
Size/Grandezza	50		50	100	C8
<b>I</b>	110		110	110	110
<b>S</b>	35		41	45	40
<b>L</b>	190		196	200	195

Dual contact spindles available/Disponibilità coni a doppio contatto

\*optional

Non interchangeable input drive shank/ Coni di attacco non intercambiabili

Opzione / Option



bar max  
**12**

Coolant through pin and spindle  
Refrigerante interno attraverso utensile



min<sup>-1</sup>  
**6.000**

High speed optional RPM max.  
Opzione alta velocità RPM max.



**HSK-63 CAPTO C4 C5**

Quick Change  
Attacco rapido

# T90cn-5 HP

**ACT905HP**



Ratio  
Rapporto  
**1:1**



RPM  
Velocità  
**3.000 min<sup>-1</sup>**



Max. axial load  
Max. carico assiale  
**1.800 N**



Torque  
Momento torcente  
**160 Nm**

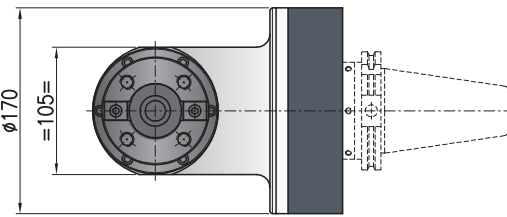
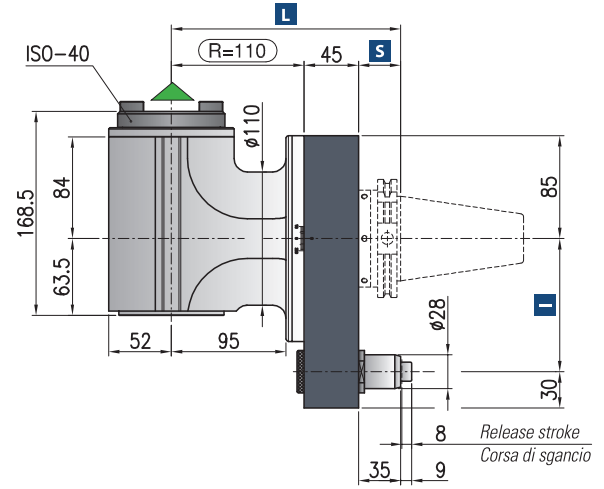
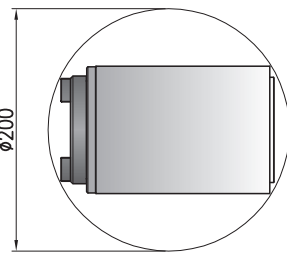
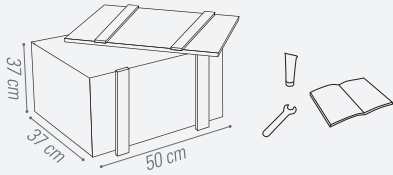


Weight  
Peso  
**22 kg**

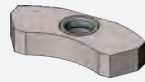


Collet  
Pinza  
**ISO 40**

\* STANDARD EQUIPMENT INCLUDES:



Retaining block / Tassello di ritegno / Stop-Block  
**NOT INCLUDED - NON INCLUSO**



Possibilità refrigerante / Internal coolant - Max. 100 bar

▲ Direction of rotation same as machine spindle / senso di rotazione uguale al mandrino

Shank/Cono	DIN-69871	CAT	MAS-BT	HSK	CAPTO
Size/Grandezza	50		50	100	C8
<b>I</b>	110		110	110	110
<b>S</b>	35		41	45	40
<b>L</b>	190		196	200	195

Dual contact spindles available/Disponibilità coni a doppio contatto  
\*optional

Non interchangeable input drive shank/ Coni di attacco non intercambiabili

Opzione / Option



bar max  
**12**

Coolant through pin and spindle  
Refrigerante interno attraverso utensile

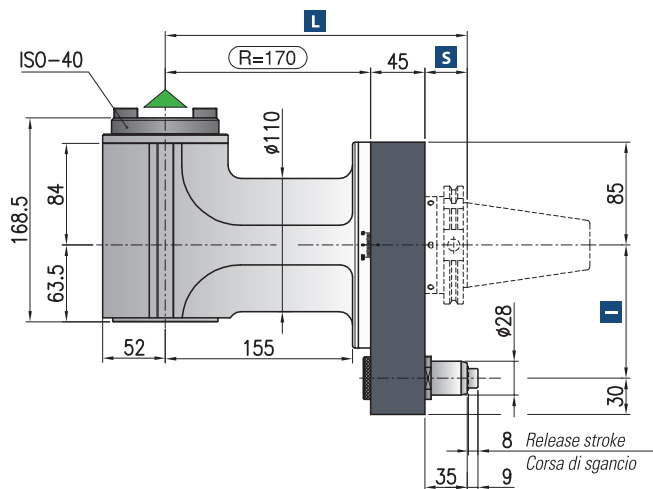


**HSK-63 CAPTO C4 C5**

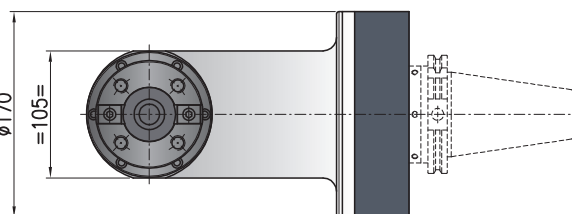
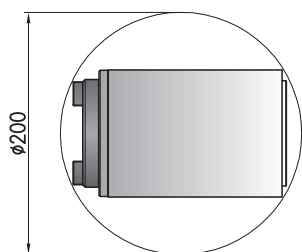
Quick Change  
Attacco rapido

# T90cn-5L

# ACT905L



Minimum diameter without tool  
Diametro minimo senza utensile



Retaining block / Tassello di ritegno / Stop-Block  
**NOT INCLUDED - NON INCLUSO**



Ratio  
Rapporto  
**1:1**



RPM  
Velocità  
**3.000 min<sup>-1</sup>**



Max. axial load  
Max. carico assiale  
**1.800 N**



Torque  
Momento torcente  
**100 Nm**

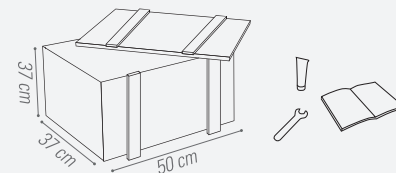


Weight  
Peso  
**26,2 kg**



Collet  
Pinza  
**ISO 40**

**\* STANDARD EQUIPMENT INCLUDES:**



▲ Direction of rotation same as machine spindle / senso di rotazione uguale al mandrino

Shank/Cono	DIN-69871	CAT	MAS-BT	HSK	CAPTO
Size/Grandezza	50		50	100	C8
I	110		110	110	110
S	35		41	45	40
L	250		256	260	255

Dual contact spindles available/Disponibilità coni a doppio contatto  
\*optional

Non interchangeable input drive shank/ Coni di attacco non intercambiabili

**Opzione / Option**



bar max  
**12**

Coolant through pin and spindle  
Refrigerante interno attraverso utensile



min<sup>-1</sup>  
**6.000**

High speed optional RPM max.  
Opzione alta velocità RPM max



**HSK-63 CAPTO C4 C5**

Quick Change  
Attacco rapido